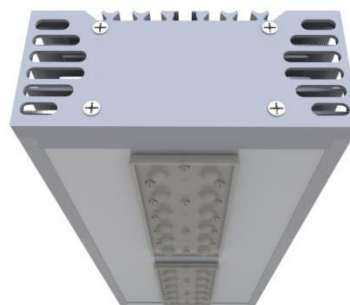


## ДСП73 «Макси»



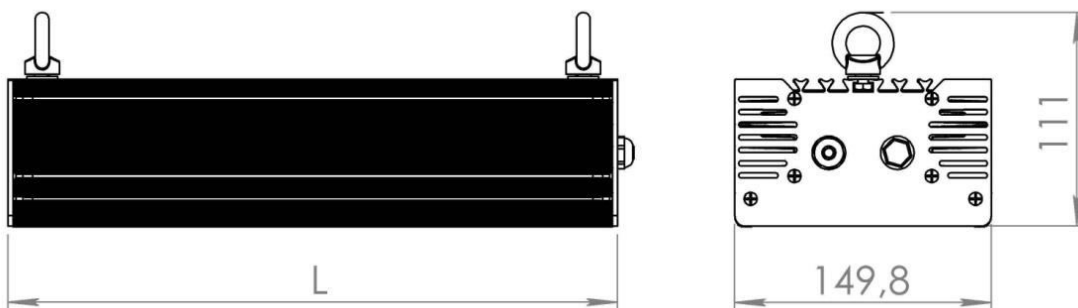
### ОПИСАНИЕ

<b>Применение</b>	<ul style="list-style-type: none"> <li>▪ Производственное освещение.</li> <li>▪ Наружное освещение территорий.</li> </ul>
<b>Материалы</b>	<ul style="list-style-type: none"> <li>▪ Корпус – экструдированный алюминиевый профиль с гальванопокрытием.</li> <li>▪ Оптическая система – УФ-стабилизированный поликарбонат с силиконовой прокладкой.</li> <li>▪ Крепление – оцинкованная сталь.</li> </ul>
<b>Крепление</b>	<ul style="list-style-type: none"> <li>▪ 2 кольца для подвеса на вертикальный либо горизонтальный трос.</li> <li>▪ Длина выходящего кабеля 1 метр.</li> </ul>

### ХАРАКТЕРИСТИКИ

<b>Напряжение питания</b>	220В (Встроенный преобразователь)
<b>Потребляемая мощность</b>	50Вт, 100В, 150Вт, 200Вт
<b>Климатическое исполнение</b>	У2
<b>Класс защиты от поражения током</b>	I
<b>Степень защиты</b>	IP65
<b>Цветовая температура</b>	5000К (CRI 70)

### ГАБАРИТНЫЕ РАЗМЕРЫ



## МОДЕЛЬНЫЙ РЯД

Марка	Мощность, Вт	L, мм	Масса, кг
ДСП72-50/ZХБ/	50	220	2,4
ДСП72-100/ZХБ/	100	390	4,6
ДСП72-150/ZХБ/	150	570	6,2
ДСП72-200/ZХБ/	200	750	7,4

Буква «Z» в маркировке светильника заменяется значением угла рассеивания света:

- 60°
- 90
- 40x80°

