

ДДУ70 «Контур»



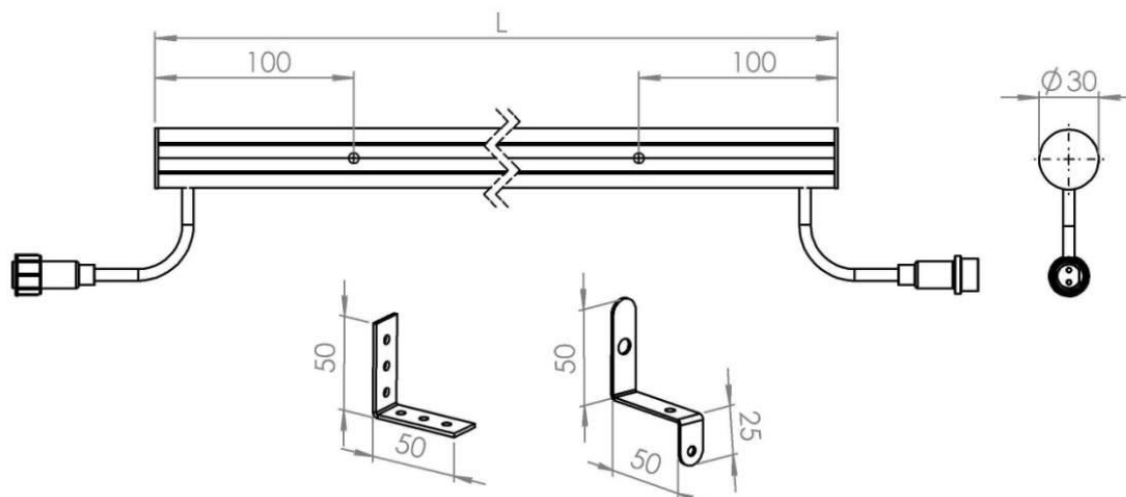
ОПИСАНИЕ

Применение	<ul style="list-style-type: none"> Архитектурная подсветка зданий и сооружений Создание непрерывных световых линий на фасадах Подсветка витрин, входных групп, карнизов, лестниц. Подсветка мостов и переездов
Материалы	<ul style="list-style-type: none"> Корпус - алюминиевый профиль с гальванопокрытием Крышки боковые - пластик Рассеиватель - прозрачный компаунд
Крепление	<ul style="list-style-type: none"> Крепление на любую опорную поверхность при помощи кронштейнов из оцинкованной стали. Благодаря пазу в корпусе светильника, кронштейны, для удобства монтажа, могут перемещаться по всей длине светильника
Подключение	<ul style="list-style-type: none"> Светильники соединяются в световую линию при помощи герметичных коннекторов Светильники делятся на 3 типа: начальные (с регулируемой длиной выходящего кабеля), транзитные и конечные

ХАРАКТЕРИСТИКИ

Напряжение питания	24В (блок питания поставляется на группу светильников)
Потребляемая мощность	5 - 15 Вт/метр
Климатическое исполнение	У1
Класс защиты от поражения током	III
Степень защиты	IP65

ГАБАРИТНЫЕ РАЗМЕРЫ



МОДЕЛЬНЫЙ РЯД

Марка	Длина, L	Масса
ДДУ70-4хY/120С/ «Контур»	410мм	0,2 кг
ДДУ70-5хY/120С/ «Контур»	510мм	0,2 кг
ДДУ70-6хY/120С/ «Контур»	610мм	0,3 кг
ДДУ70-7хY/120С/ «Контур»	710мм	0,3 кг
ДДУ70-8хY/120С/ «Контур»	810мм	0,4 кг
ДДУ70-9хY/120С/ «Контур»	910мм	0,4 кг
ДДУ70-10хY/120С/ «Контур»	1010мм	0,5 кг
ДДУ70-11хY/120С/ «Контур»	1110мм	0,5 кг
ДДУ70-12хY/120С/ «Контур»	1210мм	0,6 кг
ДДУ70-13хY/120С/ «Контур»	1310мм	0,6 кг
ДДУ70-14хY/120С/ «Контур»	1410мм	0,7 кг
ДДУ70-15хY/120С/ «Контур»	1510мм	0,7 кг
ДДУ70-16хY/120С/ «Контур»	1610мм	0,8 кг
ДДУ70-17хY/120С/ «Контур»	1710мм	0,8 кг
ДДУ70-18хY/120С/ «Контур»	1810мм	0,9 кг
ДДУ70-19хY/120С/ «Контур»	1910мм	0,9 кг
ДДУ70-20хY/120С/ «Контур»	2010мм	1,0 кг
ДДУ70-21хY/120С/ «Контур»	2110мм	1,0 кг
ДДУ70-22хY/120С/ «Контур»	2210мм	1,1 кг
ДДУ70-23хY/120С/ «Контур»	2310мм	1,1 кг
ДДУ70-24хY/120С/ «Контур»	2410мм	1,2 кг
ДДУ70-25хY/120С/ «Контур»	2510мм	1,2 кг
ДДУ70-26хY/120С/ «Контур»	2610мм	1,3 кг
ДДУ70-27хY/120С/ «Контур»	2710мм	1,3 кг
ДДУ70-28хY/120С/ «Контур»	2810мм	1,4 кг
ДДУ70-29хY/120С/ «Контур»	2910мм	1,4 кг

Буква «Y» в маркировке светильника заменяется мощностью одного сегмента источника света (светодиодной ленты). Один сегмент равен 10см:

- 0,5 – 0,5 Вт
- 1,0 – 1 Вт
- 1,5 – 1,5 Вт

Угол рассеивания света:

- 120°

Буква «С» в наименовании светильника заменяется обозначением цвета свечения:

- ХБ - холодный белый (5000К)
- ТБ - тёплый белый (3000К)
- НБ - нейтральный белый (4000К)
- С - синий
- З - зеленый
- К - красный
- Я - янтарный
- П - полноцветный (RGB)