

ДВУ30 «Лайн»



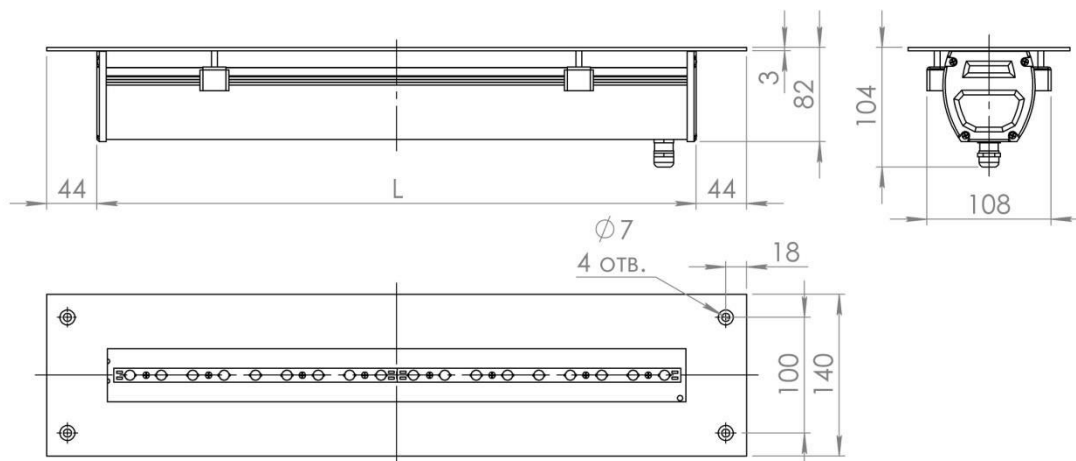
ОПИСАНИЕ

Применение	<ul style="list-style-type: none"> ▪ Архитектурная подсветка зданий и сооружений ▪ Подсветка ступеней, лестниц, переходов, тоннелей ▪ Подсветка колонн, пилястр, опор мостов ▪ Подсветка, флагштоков
Материалы	<ul style="list-style-type: none"> ▪ Корпус - экструдированный алюминиевый профиль с гальванопокрытием ▪ Рассеиватель - прозрачный либо матовый поликарбонат, светодиоды залиты оптически прозрачным компаундом. ▪ Обрамление - нержавеющая сталь
Крепление	<ul style="list-style-type: none"> ▪ Установка в грунт, в бетон, в плитку ▪ Светильник в данной модификации поставляется без монтажного стакана ▪ Выходящий кабель – 0,5 метра ▪ Возможно транзитное исполнение светильника с герметичными разъемами для соединения светильников в одну световую линию

ХАРАКТЕРИСТИКИ

Напряжение питания	220В (блок питания встроенный)
Потребляемая мощность	От 11 до 44 Вт в зависимости от длины и модификации
Климатическое исполнение	У1
Класс защиты от поражения током	I
Степень защиты	IP67

ГАБАРИТНЫЕ РАЗМЕРЫ



МОДЕЛЬНЫЙ РЯД

Марка	Длина корпуса	Мощность
ДВУ30-11/ХС/ «Лайн»	265 мм	11 Вт
ДВУ30-2х11/ХС/ «Лайн»	510 мм	22 Вт
ДВУ30-3х11/ХС/ «Лайн»	755 мм	33 Вт
ДВУ30-4х11/ХС/ «Лайн»	998 мм	44 Вт
ДВУ30-1х6(1х5)/ХС/ «Лайн»	510 мм	11 Вт
ДВУ30-2х6(1х5)/ХС/ «Лайн»	755 мм	17 Вт
ДВУ30-2х6(2х5)/ХС/ «Лайн»	988 мм	22 Вт

Буква «Х» в маркировке светильника заменяется значением угла рассеивания света:

- 120° (без оптики)
- 10°
- 15°
- 30°
- 45°
- 60°
- 20x65°

Буква «С» в наименовании светильника заменяется обозначением цвета свечения:

- ХБ - холодный белый (5000К)
- ТБ - тёплый белый (3000К)
- НБ - нейтральный белый (4000К)
- С - синий
- З - зеленый
- К - красный
- Я - янтарный
- П - полноцветный (RGB)

В светильниках данной серии рекомендуется применение специальной оптики косого света. Данные линзы позволяют получить направленный свет в одну сторону от светильника.

