

ДВУ11 «Терра»



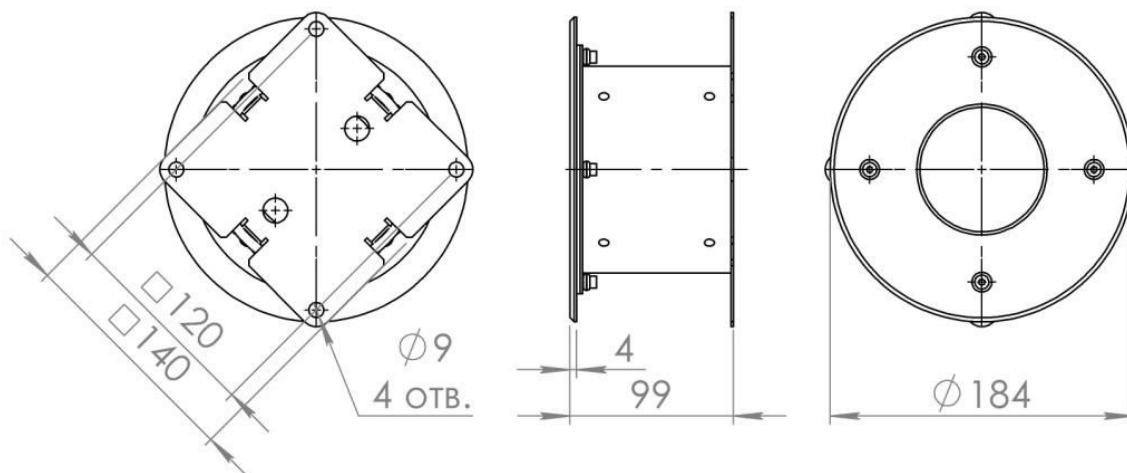
ОПИСАНИЕ

Применение	<ul style="list-style-type: none"> ▪ Архитектурная подсветка зданий и сооружений ▪ Подсветка колонн и пилястр ▪ Подсветка вертикальных опор ▪ Подсветка ступеней, лестниц, входных групп
Материалы	<ul style="list-style-type: none"> ▪ Корпус - алюминиевый с гальванопокрытием ▪ Обрамление - нержавеющая сталь ▪ Рассеиватель - прозрачный либо матовый ударопрочный поликарбонат, светодиоды и плата залиты оптически прозрачным компаундом ▪ Монтажный стакан - ПЭТ с основанием из нержавеющей стали
Крепление	<ul style="list-style-type: none"> ▪ Светильник встраивается в нишу (в бетон, в плитку) при помощи монтажного стакана

ХАРАКТЕРИСТИКИ

Напряжение питания	220В (блок питания встроенный)
Потребляемая мощность	6 Вт
Климатическое исполнение	У1
Класс защиты от поражения током	I
Степень защиты	IP67

ГАБАРИТНЫЕ РАЗМЕРЫ



МОДЕЛЬНЫЙ РЯД

Марка	Мощность	Масса
ДВУ11-6/ХС/ «Терра»	6 Вт	2 кг

Буква «Х» в маркировке светильника заменяется значением угла рассеивания света:

- 120° (без оптики)
- 10°
- 15°
- 30°
- 45°
- 60°

Буква «С» в наименовании светильника заменяется обозначением цвета свечения:

- ХБ - холодный белый (5000К)
- ТБ - тёплый белый (3000К)
- НБ - нейтральный белый (4000К)
- С - синий
- З - зеленый
- К - красный
- Я - янтарный
- П - полноцветный (RGB)