

## ДДУ47 «Проспект»



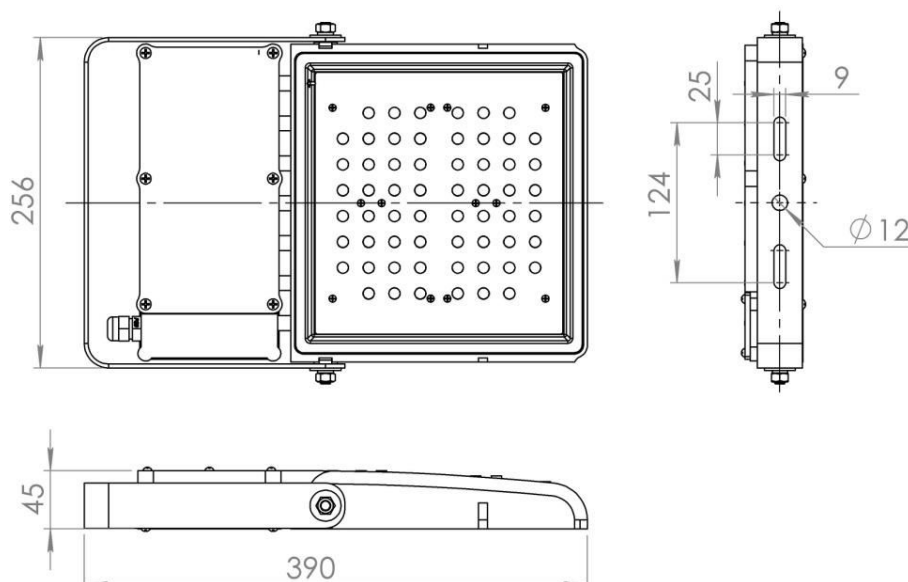
### ОПИСАНИЕ

<b>Применение</b>	<ul style="list-style-type: none"> <li>▪ Архитектурная подсветка зданий и сооружений</li> <li>▪ Заливающее освещение</li> <li>▪ Подсветка мостов и переездов</li> <li>▪ Наружное освещение объектов с выносных опор</li> </ul>
<b>Материалы</b>	<ul style="list-style-type: none"> <li>▪ Корпус - литой алюминиевый с гальванопокрытием и окраской</li> <li>▪ Рассеиватель - прозрачный поликарбонат</li> <li>▪ Крепление - стальной поворотный кронштейн</li> </ul>
<b>Крепление</b>	<ul style="list-style-type: none"> <li>▪ Установка на любую опорную поверхность при помощи поворотного П-образного кронштейна. Дополнительно светильник может комплектоваться выносным кронштейном длиной до 1 метра.</li> <li>▪ Стандартная длина выходящего кабеля 1 метр.</li> </ul>

### ХАРАКТЕРИСТИКИ

<b>Напряжение питания</b>	220В (блок питания встроенный)
<b>Потребляемая мощность</b>	От 36 до 72 Вт
<b>Климатическое исполнение</b>	У1
<b>Класс защиты от поражения током</b>	I
<b>Степень защиты</b>	IP65

### ГАБАРИТНЫЕ РАЗМЕРЫ



## МОДЕЛЬНЫЙ РЯД

Марка	Мощность	Масса
ДДУ47-36/ХС/ «Прспект»	36 Вт	4 кг
ДДУ47-45/ХС/ «Прспект»	45 Вт	4 кг
ДДУ47-57/ХС/ «Прспект»	57 Вт	4 кг
ДДУ47-2х36/ХС/ «Прспект»	72 Вт	4 кг

Буква «Х» в маркировке светильника заменяется значением угла рассеивания света:

- 120° (без оптики)
- 10°
- 15°
- 30°
- 45°
- 60°
- 20x65°

Буква «С» в наименовании светильника заменяется обозначением цвета свечения:

- ХБ - холодный белый (5000К)
- ТБ - тёплый белый (3000К)
- НБ - нейтральный белый (4000К)
- С - синий
- З - зеленый
- К - красный
- Я - янтарный
- П - полноцветный (RGB)

### Пример выносного кронштейна для светильника

